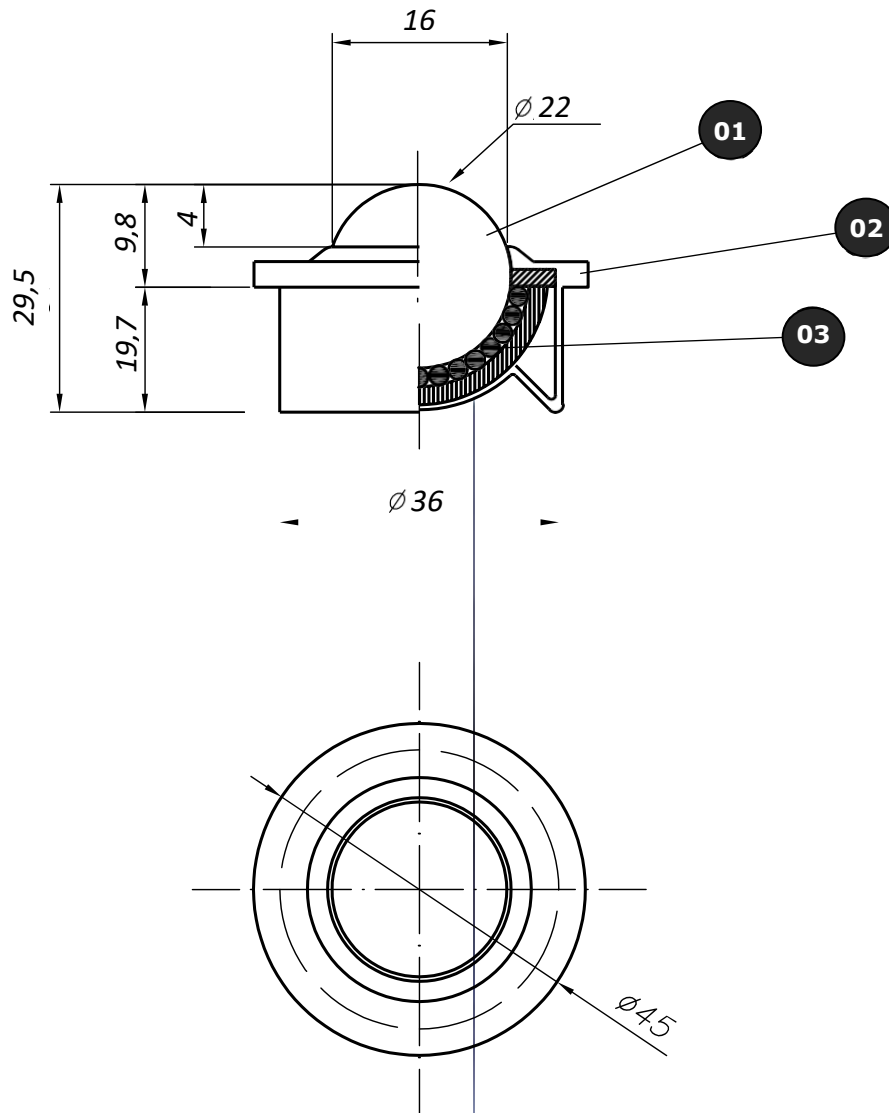


Bolas serie BT022



Acabado: Electrocinchado

POS.	Nº PIEZAS	DENOMINACIÓN	Ø			MATERIAL					CARGA MÁXIMA		
			D	D ^{+0.2} ₋₀	d ^{+0.2} ₋₀	PVC	INOX	FE	AL	PP	PA	FE	PA
01		Bola transportador					X	X			X		
02		Cuerpo					X	X				120	20
03		Bolas deslizantes					X	X					

*MATERIAL: FE = ACERO
PA = POLIACETAL (DELRIN)