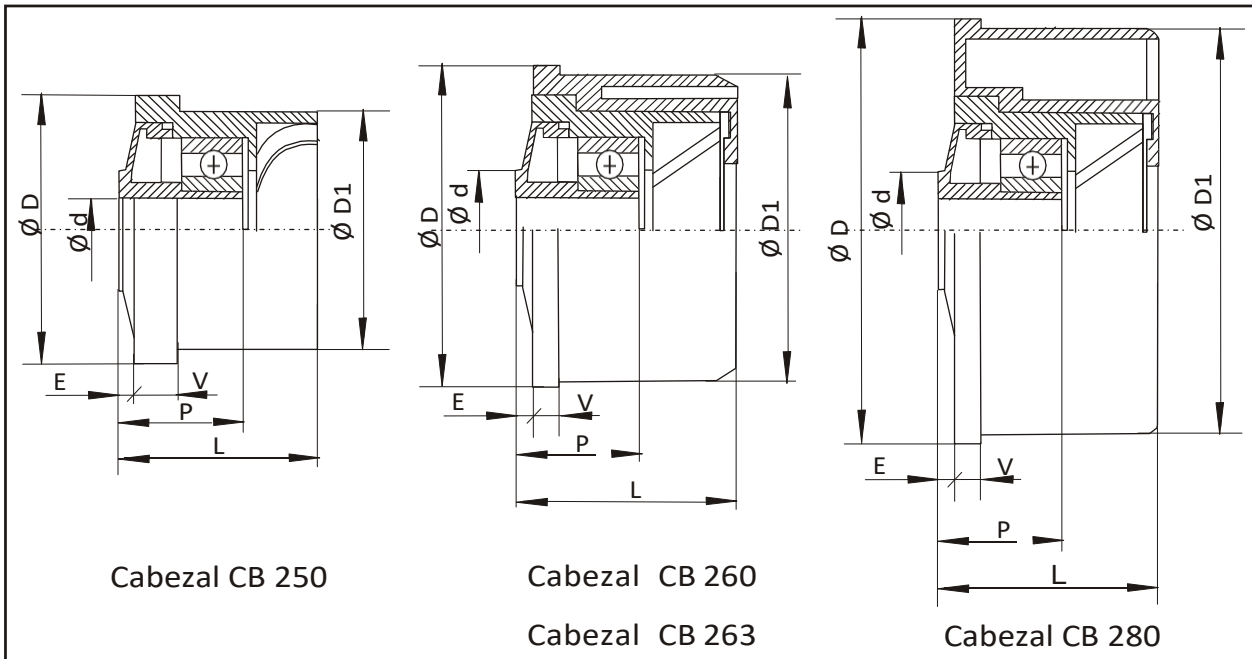


# Cabezales serie CB 200 ME



CÓDIGO	MEDIDAS									RODAMIENTOS		TUBO	Kg									
	TUBO	Ø d	Ø D	Ø D1	E	V	P	L	ADAPT	TIPO	MAT											
CB240.42.10	40x1,5	10	40	37	2,5	5	7,5	26		6.202	MET INOX	MET INOX	80									
CB240.42.12		12																				
CB240.42.15		15																				
CB250.42.10	50x2,8	10	50	44,6	2,5	5	7,5	26				6.202	MET INOX	PVC	80							
CB250.42.12		12																				
CB250.42.15		15																				
CB250.47.10	50x1,5	10	50	47,3	2,5	5	7,5	26						6.202		MET INOX	INOX MET ALU	80				
CB250.47.12		12																				
CB250.47.15		15																				
CB260.57.10	60x1,5	10	60	57,3	2,5	5	7,5	26	KKR 40								6.202		MET INOX	INOX MET	80	
CB260.57.12		12																				
CB260.57.15		15																				
CB260.57.17		17																				
CB263.57.11	63x3	11E	60	57	2,5	5	7,5	26	KKR 40	6.202	MET INOX									PVC		150
CB263.57.12		12																				
CB263.57.15		15																				
CB263.57.17		17																				
CB280.76.12	80x2	12	80	76,4	1,5	6	7,5	28	44,4x76			6.202 6.004 6.003	MET							150		
CB280.76.15		15																				
CB280.76.17		17																				
CB280.76.20		20																				