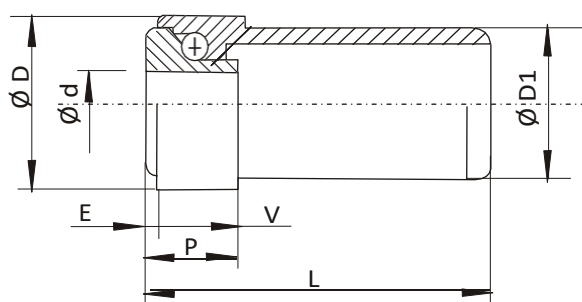
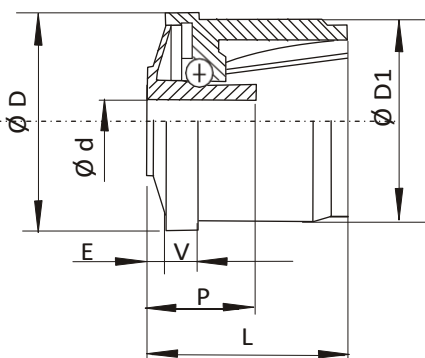


Cabezales serie CB 100 LI



Cabezal CB 116/120/130/140



Cabezal CB 140/150/160/163

CÓDIGO	MEDIDAS									RODAMIENTOS		TUBO	Kg/cm
	TUBO	Ø d	Ø D	Ø D1	E	V	P	L	ADAPT	TIPO	MAT		
CB116.14.BI.KTR.06	16x1	6	16	14	1	7	8	28		BOLAS LIBRES	INOX	MET - INX - ALU	3
CB116.14.BM.KTR.06											A. CR		
CB120.17.BI.KTR.06	20x1,5	6 8	20	17	2	8	10	28			INOX	PVC-MET-INX-ALU	5
CB120.17.BM.KTR.06											A. CR		
CB130.28.BI.KTR.08	30x1,5	6 8 10	30	27	2	8	10	29			INOX	MET - INX - ALU	8
CB130.28.BM.KTR.08											A. CR		
CB130.26.BI.KTR.08	30x1,8	6 8 10	30	26,4	2	8	10	29			INOX	PVC	8
CB130.26.BM.KTR.08											A. CR		
CB140.37.BI.06	40x1,5	6	40	37	2	8	10	29			INOX	MET - INX - ALU	10
CB140.37.BI.08		8											
CB140.37.BM.08		8											
CB140.37.BM.10		10											
CB140.35.BI.06	40x2,3	6	40	35,4	2	8	10	29			INOX	PVC	10
CB140.35.BI.08		8											
CB140.35.BM.08		8											
CB140.35.BM.10		10											
CB150.47.BI.08	50x1,5	8	50	47,3	3,5	3,5	17	25			INOX	INOX - MET - ALU	15
CB150.47.BI.10		10											
CB150.47.BM.08		8											
CB150.47.BM.10		10											
CB150.44.BI.08	50x2,8	8	50	44,6	3,5	3,5	17	25			INOX	PVC	15
CB150.44.BI.10		10											
CB150.44.BM.08		8											
CB150.44.BM.10		10											
CB160.57.BI.08	60x1,5	8	60	57	3,5	5	8,5	29	KKR 40	MET - INOX	15		
CB160.57.BI.10		10											
CB160.57.BM.08		8											
CB160.57.BM.10		10											
CB163.57.BI.08	63x3	8	63	57	3,5	5	8,5	29	KKR 40	PVC	15		
CB163.57.BI.10		10											
CB163.57.BM.08		8											
CB163.57.BM.10		10											