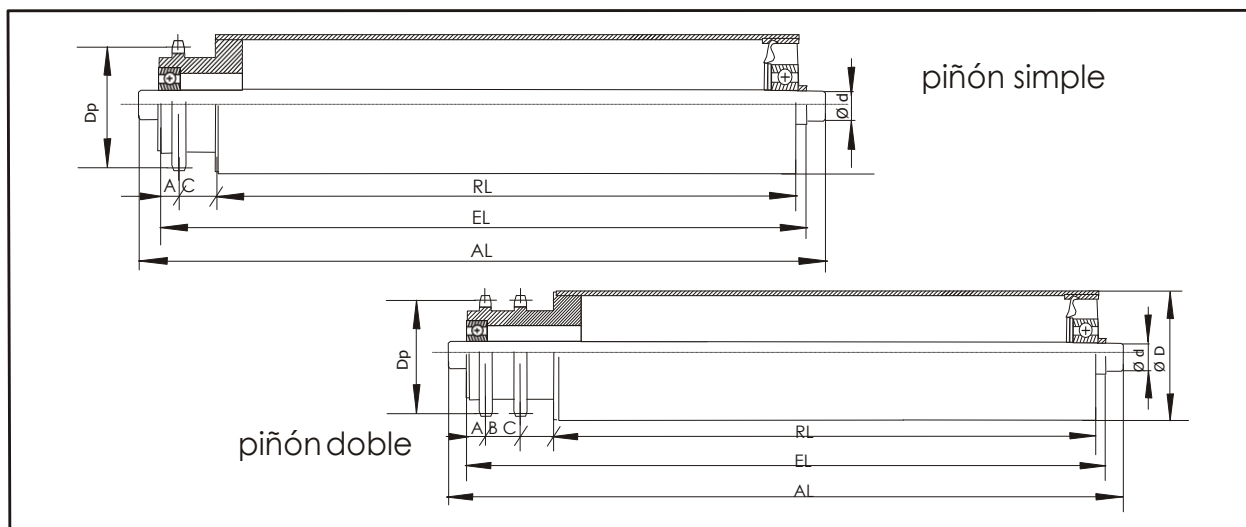


# Rodillos serie TR500 SD-FU piñón simple y doble



## PIÑÓN SIMPLE SOLDADO

MODELO	Ø D	Ø d	Nº DT	PASO	Dp	LONG. ROD.			AL		ACAB. EJE		RODM	
						A	C	RL	EL	F	P	F		P
TR500-SD	30x1,5	12	Z14	3/8"	42,8	12,5	16	400-1200	RL+28,5	RL+34,5		M08		6001
	50x1,5	12	Z14	3/8"	42,8	12,5	16	400-1200	RL+28,5	RL+34,5		M08		6001
	50x1,5	12	Z14	1/2"	57,1	11,5	15	400-1200	RL+32	RL+44	RL+64	M08	10x08	MAN
	50x1,5	15	Z14	1/2"	57,1	11,5	15	400-1200	RL+32	RL+44	RL+64	M08	10x08	MAN
	60x1,5	15	Z14	1/2"	57,1	11,5	15	400-1200	RL+32	RL+44	RL+64	M08	10x08	MAN
	60x2	15	Z14	1/2"	57,1	11,5	15	400-1200	RL+32	RL+44	RL+64	M08	10x08	MAN
	80x2	17	Z14	1/2"	57,1	11,5	15	400-1200	RL+35	RL+45	RL+65	M10	10x12	6.204
	80x2	20	Z15	5/8"	76,4	14	25	400-1200	RL+44	RL+55	RL+75	M10	10x12	6.204
	89x3	20	Z15	5/8"	76,4	14	25	400-1200	RL+44	RL+55	RL+75	M10	10x12	6.204
89x3	25	Z15	5/8"	76,4	14	25	400-1200	RL+44	RL+55	RL+75	M12	10x12	6.205	

## PIÑÓN DOBLE SOLDADO

MODELO	Ø D	Ø d	Nº DT	PASO	Dp	LONG. ROD.			AL		ACAB. EJE		RODM		
						A	B	C	RL	EL	F	P		F	P
TR500-SD	30x1,5	12	Z14	3/8"	42,8	12,5	16,5	16	300-1200	RL+45	RL+51		M08		6001
	50x1,5	12	Z14	3/8"	42,8	12,5	16,5	16	300-1200	RL+45	RL+51		M08		6001
	50x1,5	12	Z14	1/2"	57,1	11,5	21	18	300-1200	RL+53	RL+64	RL+84	M08	10x08	MAN
	50x1,5	15	Z14	1/2"	57,1	11,5	21	18	300-1200	RL+53	RL+64	RL+84	M08	10x08	MAN
	60x1,5	15	Z14	1/2"	57,1	11,5	21	18	300-1200	RL+53	RL+64	RL+84	M08	10x08	MAN
	60x2	15	Z14	1/2"	57,1	11,5	21	18	300-1200	RL+53	RL+64	RL+84	M08	10x08	MAN
	80x2	17	Z14	1/2"	57,1	11,5	21	18	300-1200	RL+55	RL+66	RL+86	M10	10x12	6.204
	80x2	20	Z15	5/8"	76,4	14	26	25	300-1200	RL+70	RL+80	RL+101	M10	10x12	6.204
	89x3	20	Z15	5/8"	76,4	14	26	25	300-1200	RL+70	RL+80	RL+101	M10	10x12	6.204
89x3	25	Z15	5/8"	76,4	14	26	25	300-1200	RL+70	RL+80	RL+101	M12	10x12	6.205	

Acabado eje: F = Rosca Interior P = Plano