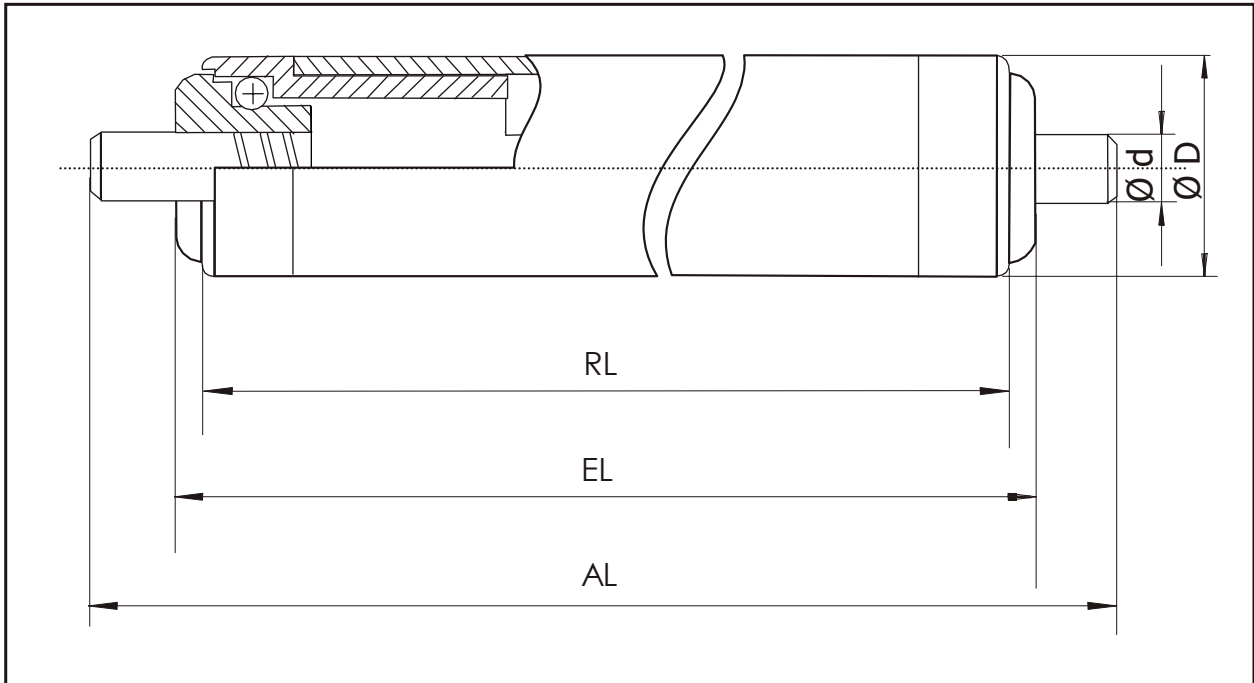


Rodillos serie TR100UL



El propio cabezal incorpora eje de polioximetileno (POM) y muelle.

MODELO	ØD		T. EJE	LONG. RODILLO		AL			ACABADO EJE			MATERIALES								
	ØD	Ød		RL	EL	L	X	P	L	X	P	TUBO	EJE	RODM						
TR100 UL	20	6	RETRAC	80 - 450	RL + 4	RL + 20						Ø06			PVC-ME-INX-AL	EJE INTEGRADO	DOBLE FLA DE BOLAS			
	30	8		80 - 550	RL + 4	RL + 20						Ø08			PVC					
	40	8		80 - 750	RL + 4	RL + 20						Ø08			PVC					
	50	10		80 - 800	RL + 4	RL + 20						Ø10			PVC					
				80 - 800	RL + 4	RL + 20														
	60	10		80 - 800	RL + 4	RL + 20						Ø10			PVC - AL					
	63	10		80 - 800	RL + 4	RL + 20						Ø10			PVC					

Acabado eje: L = Retráctil Liso