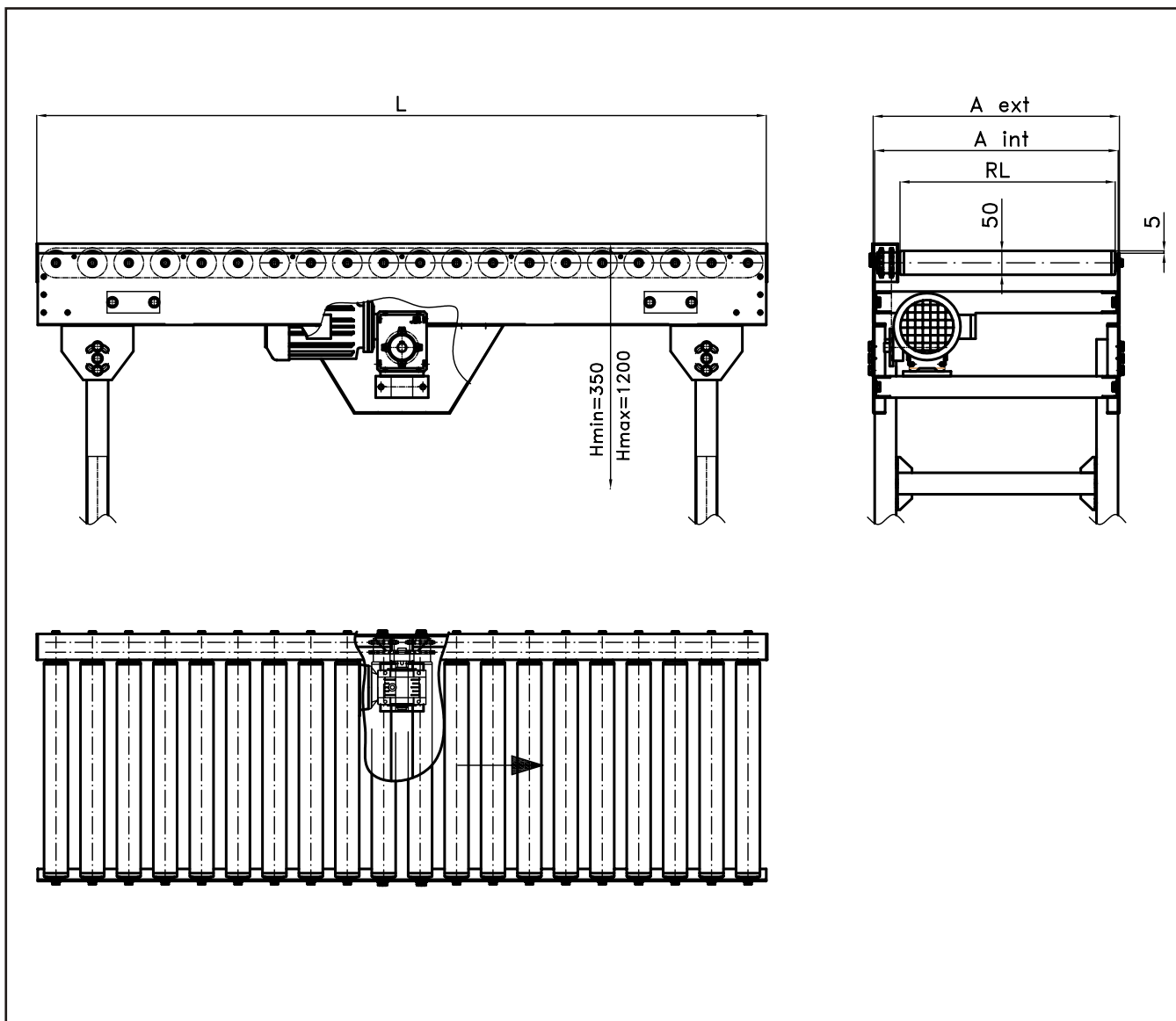


**Transportadores**  
motorizados de rodillos TR

 **TREXION**  
Conveyors



# Transportadores motorizados de rodillos TR



Longitud (L)	Ancho util (RL)	Ancho int (A int)	Ancho ext (A ext)	Paso (Ps)	Velocidad
500 - 10000	400 - 1200	RL+58	RL+64	76,2	5 - 40 m/min
				101,6	
				127	
				152,4	
				177,8	
				203,2	