

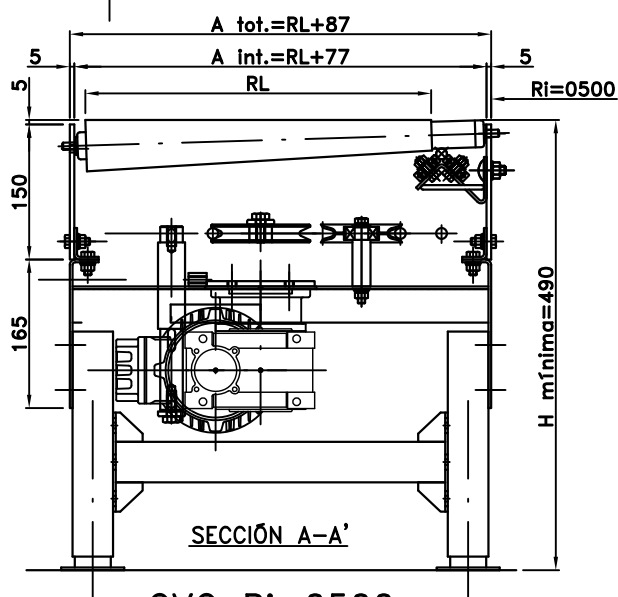
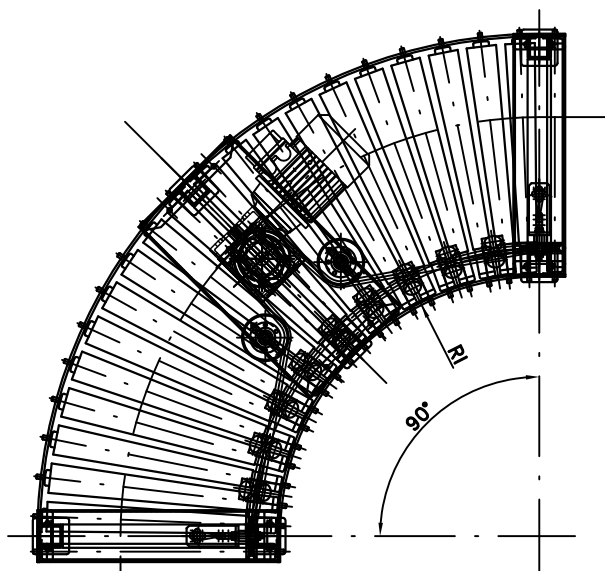
# Curvas

motorizadas de rodillos CVRT  
cordón tangencial

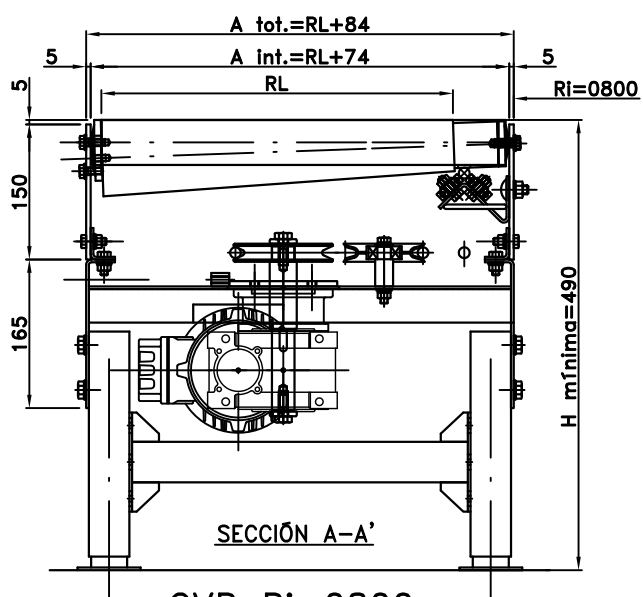
 **TREXION**  
Conveyors



# Curvas motorizadas de rodillos con cordón tangencial CVRT



CVC Ri=0500



CVR Ri=0800

## CARACTERÍSTICAS CURVAS MOTORIZADAS CORDÓN CVC

MODELO	RL	Aint	Aext	CHASIS	N° PATAS		REDUCTOR		CARACTERÍSTICAS RODILLOS			Cant. rodillos	
					45°	90°	Kw	M/min	TIPO	∅int	∅ext	45°	90°
CVC CX630 Ri=0500	281	RL+77	RL+87	MET	2	2	0.37	5	CX630	34	51.5	9	19
	380									34	57	9	19
	479			34	64	10	21						
	578			34	70	10	20						
CVC CX650 Ri=0800	292	RL+74	RL+84	MET	2	2	0.37	5	CX650	57	70	10	20
	391									57	79	9	19
	490									57	87	10	21
	589									57	93	10	20
	688									57	97	9	19
	INX			787	3	3	0.37	40		57	104	10	20
				886						57	110	9	19
				985						57	117	9	19